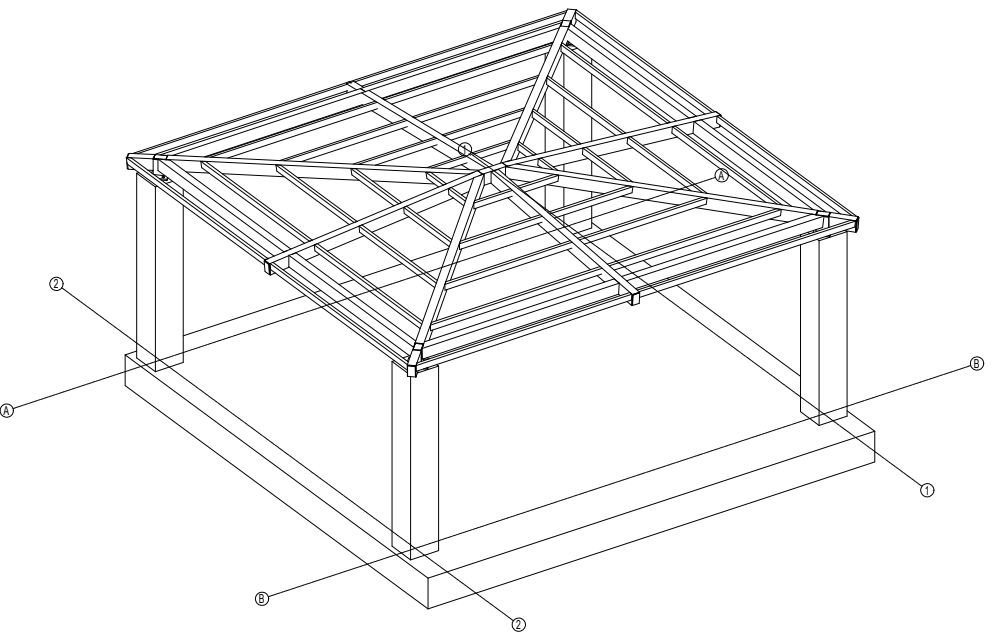
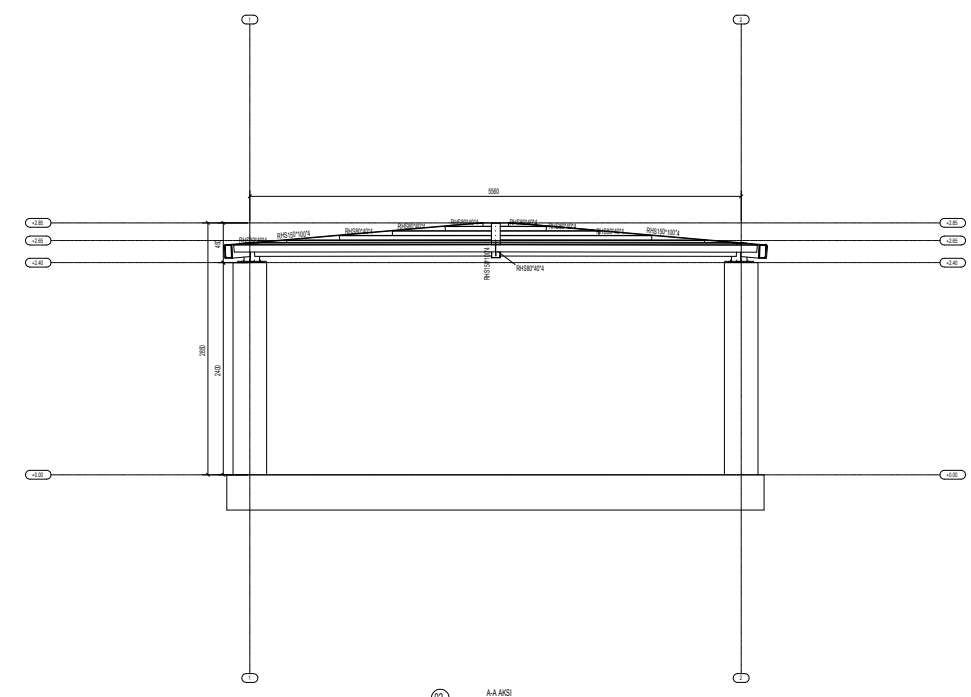


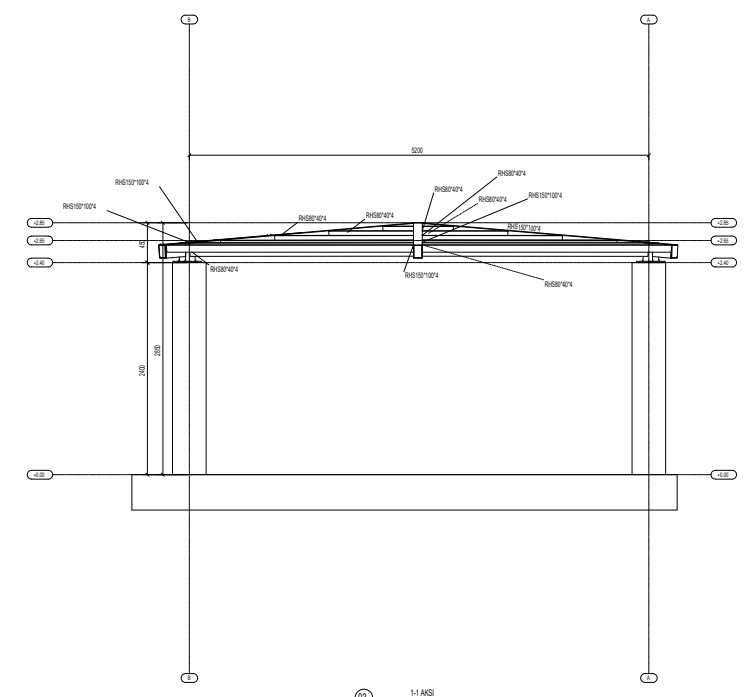
KESIT	BİLEZEME	UZUNLUK	YÜZY ALAN	AĞIRLIK
100°/100°/100°	523,60	753,11	16,22	488,42
100°/100°/100°	523,60	49,789	24,83	739,53
100°/100°/100°	523,60	0,899	0,03	25,31
50mm PLAKA	523,60		0,33	19,88
50mm PLAKA	523,60		0,46	26,02
Pnönel Sistem				
Pnönel Sistem				
Genel Toplam				
				48,68
				1397,31



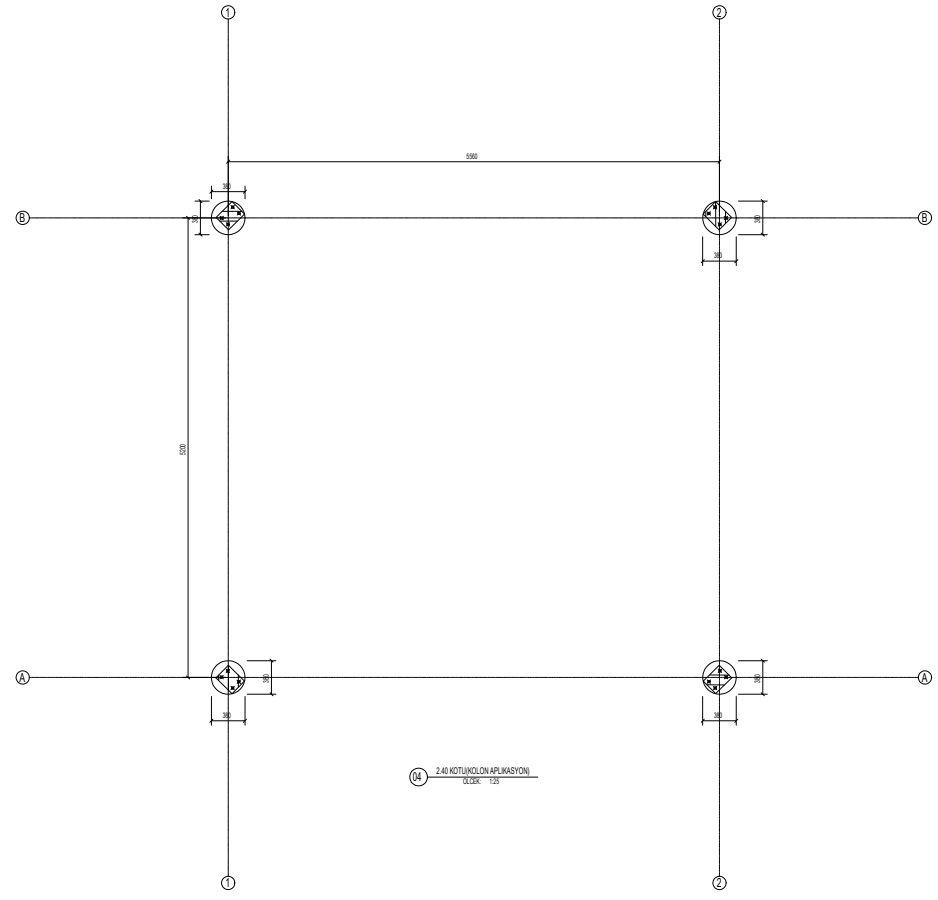
01 ÇİZİMİK GÖRÜŞÜ
ÖLÇEK: 1/25



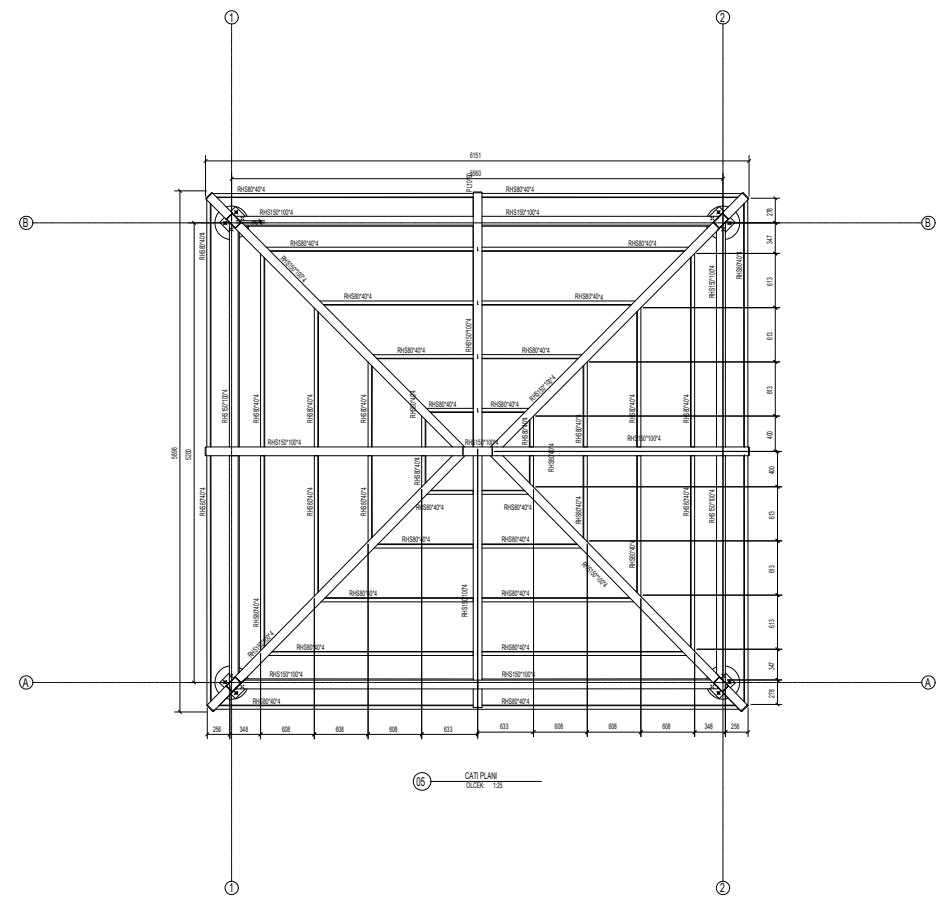
02 A-A KESİTİ
ÖLÇEK: 1/25



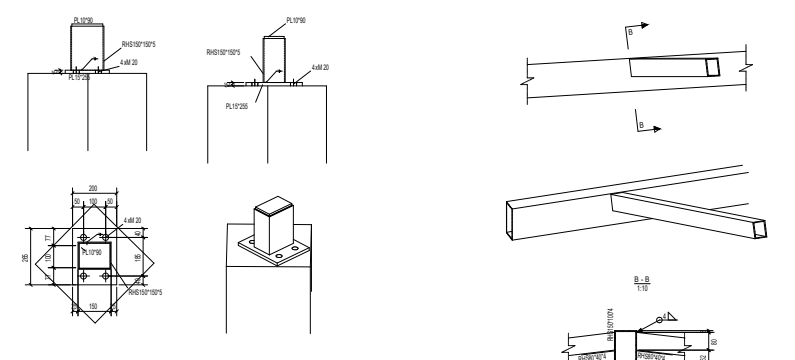
03 B-B KESİTİ
ÖLÇEK: 1/25



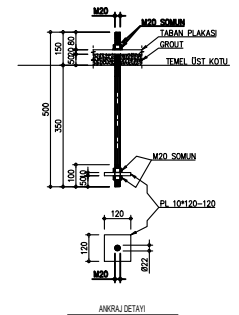
04 ZARFI KOTU/OLÇÜ/AYRIMLARI
ÖLÇEK: 1/25



05 ÇATI PLANI
ÖLÇEK: 1/25



06 KOLONBAŞI DETAYI
ÖLÇEK: 1/10



ANRAJ DETAYI

