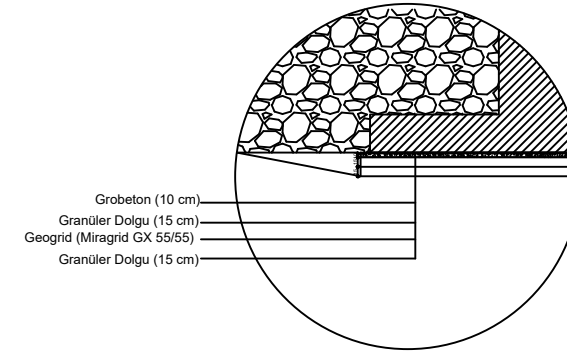
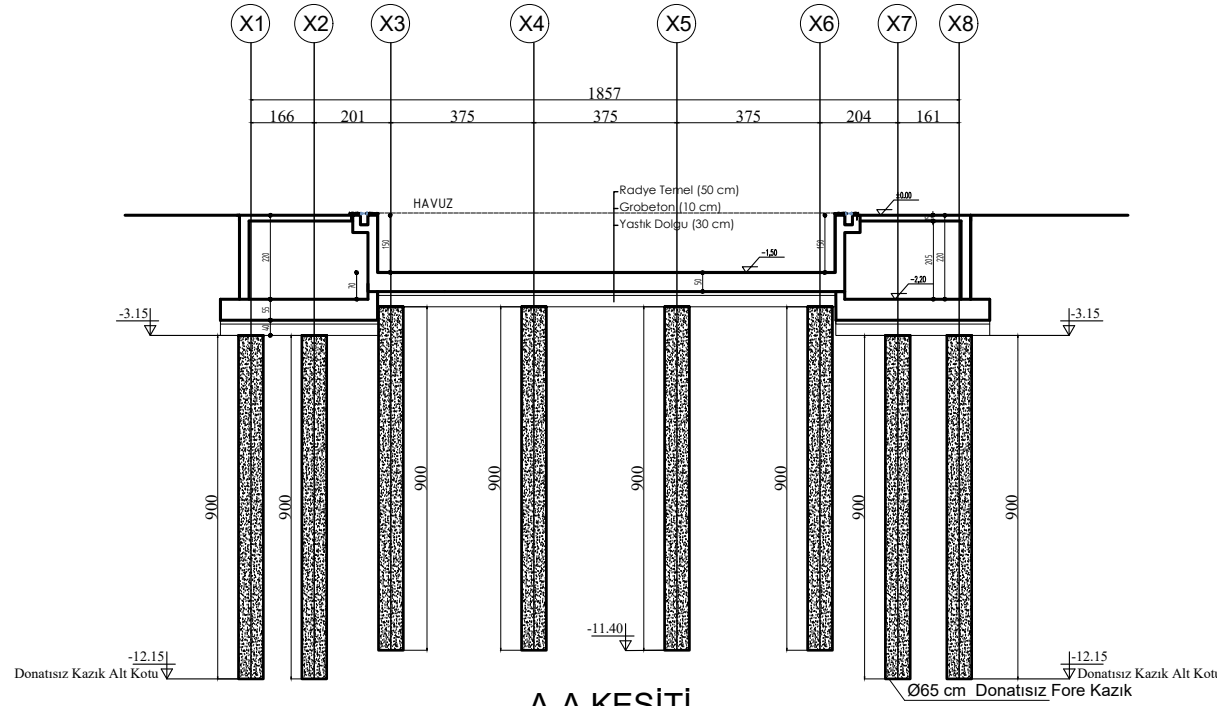


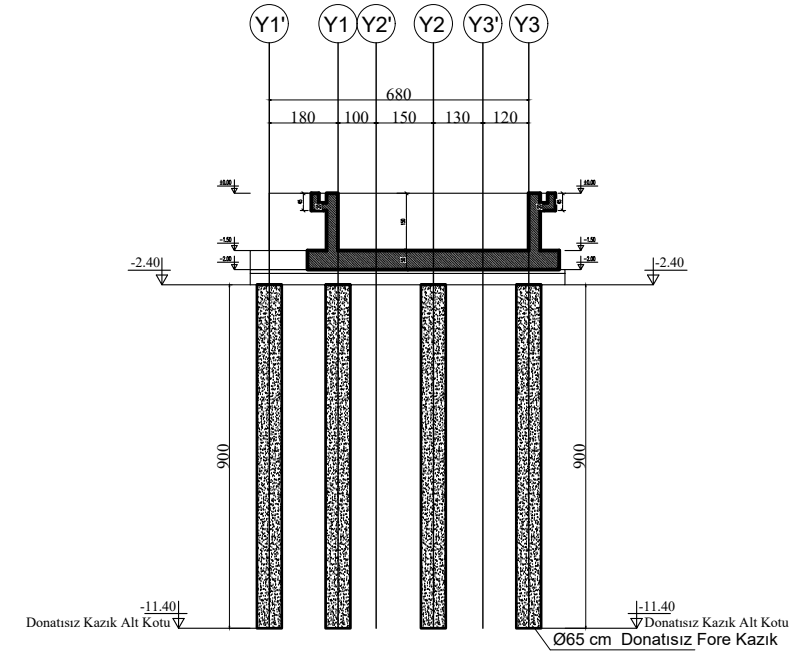
TEMEL ALTI DONATISIZ KAZIK YERLEŞİM PLANI
ÖLÇEK: 1/100



UYGULAMA KESİT DETAYI (DETAY A)
ÖLÇEK:1/50

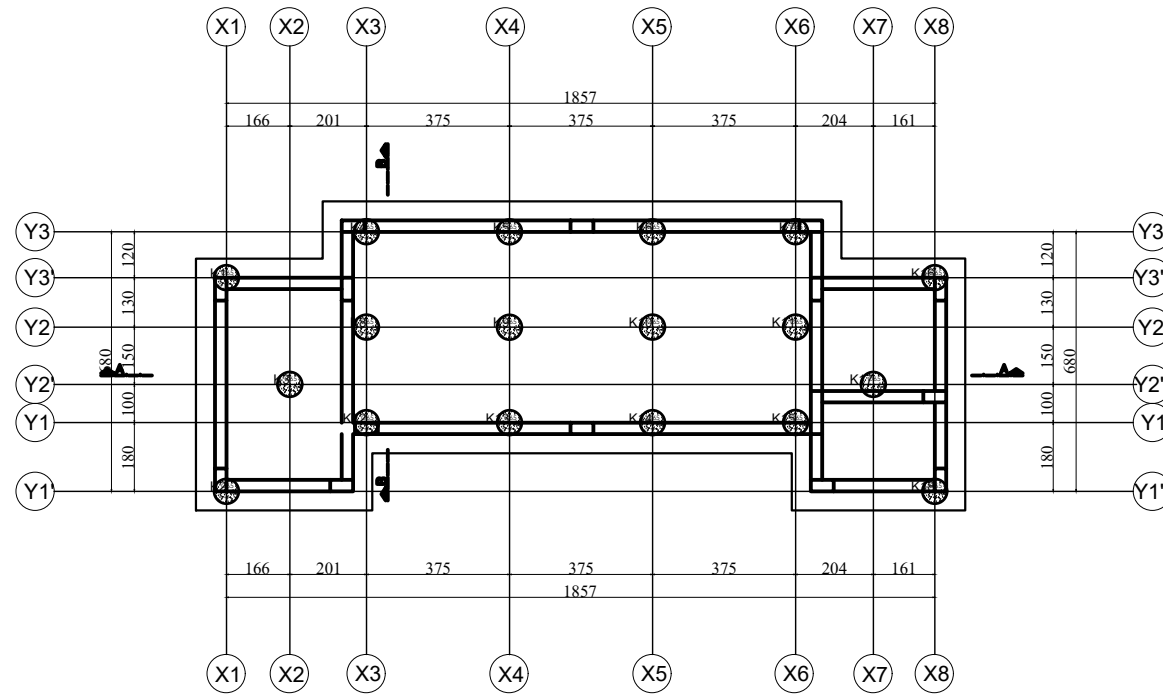


A-A KESİTİ
ÖLÇEK: 1/100

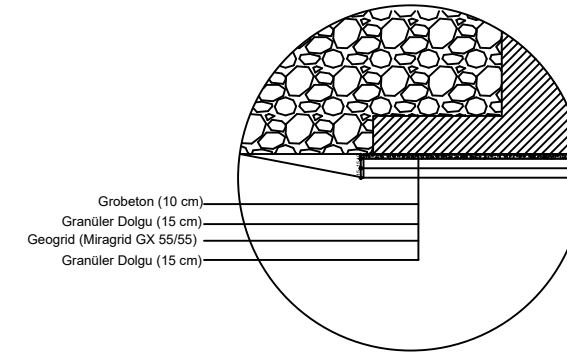


B-B KESİTİ
ÖLÇEK: 1/100

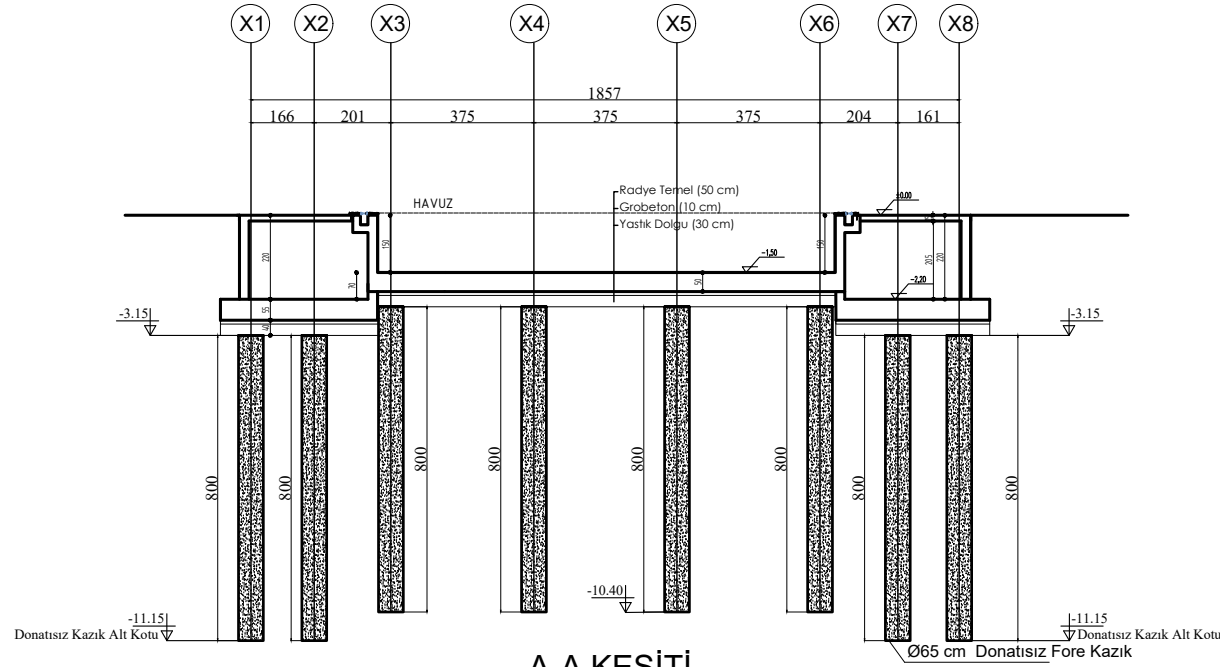
GENEL NOTLAR
1-MALZEME
BETON : C 25
2-FORE KAZIK İMALATLARI ALTYAPI TESİSLERİ KONTROL
EDİLEREK YAPILMALIDIR



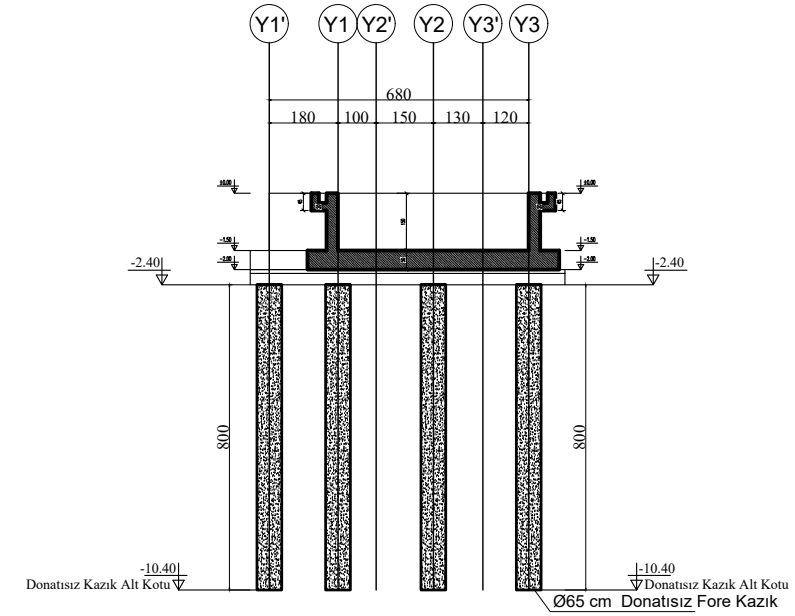
TEMEL ALTI DONATISIZ KAZIK YERLEŞİM PLANI
ÖLÇEK: 1/100



UYGULAMA KESİT DETAYI (DETAY A)
ÖLÇEK:1/50

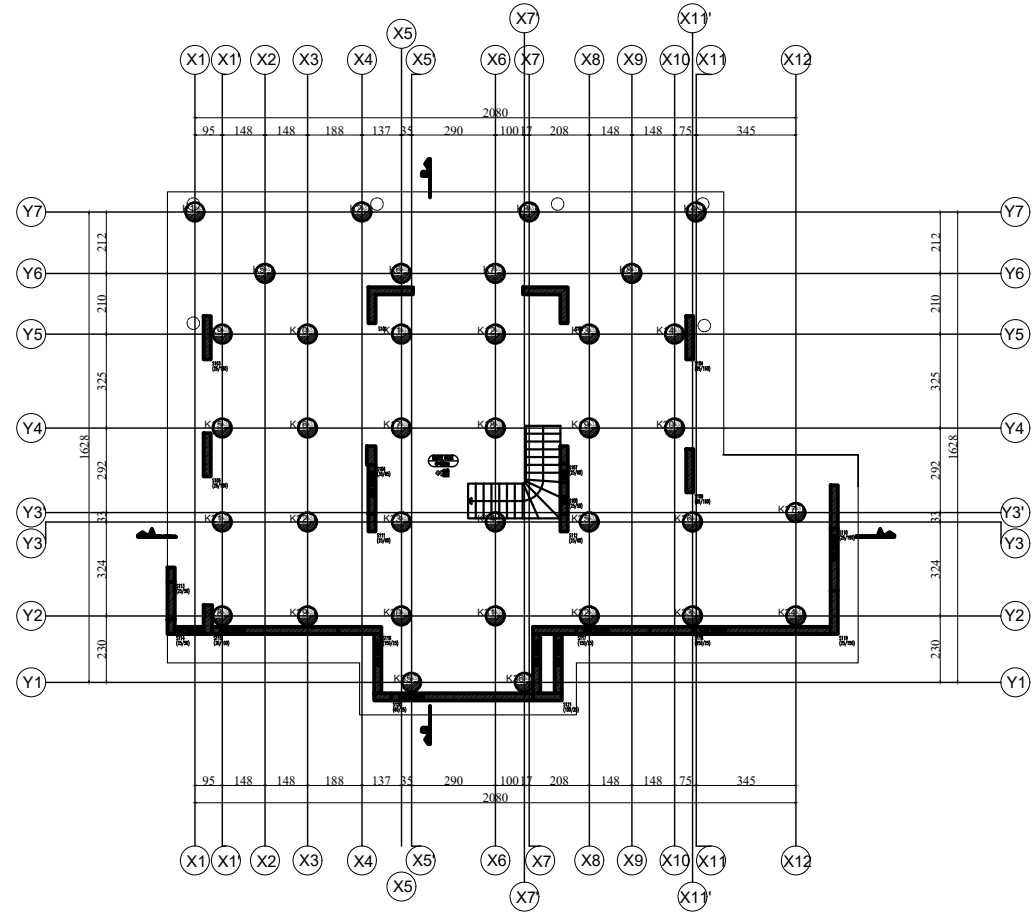


A-A KESİTİ
ÖLÇEK: 1/100

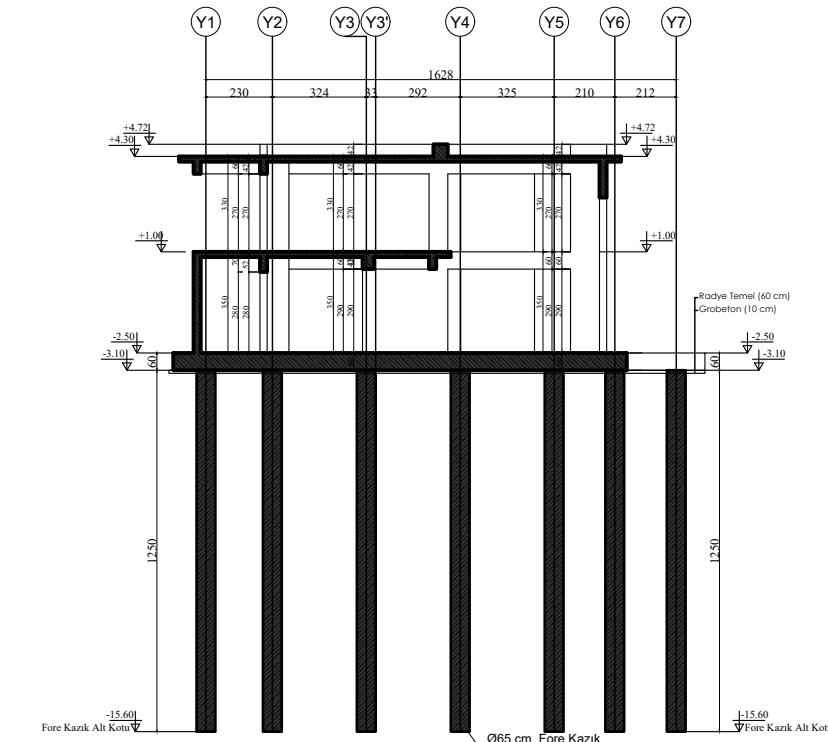
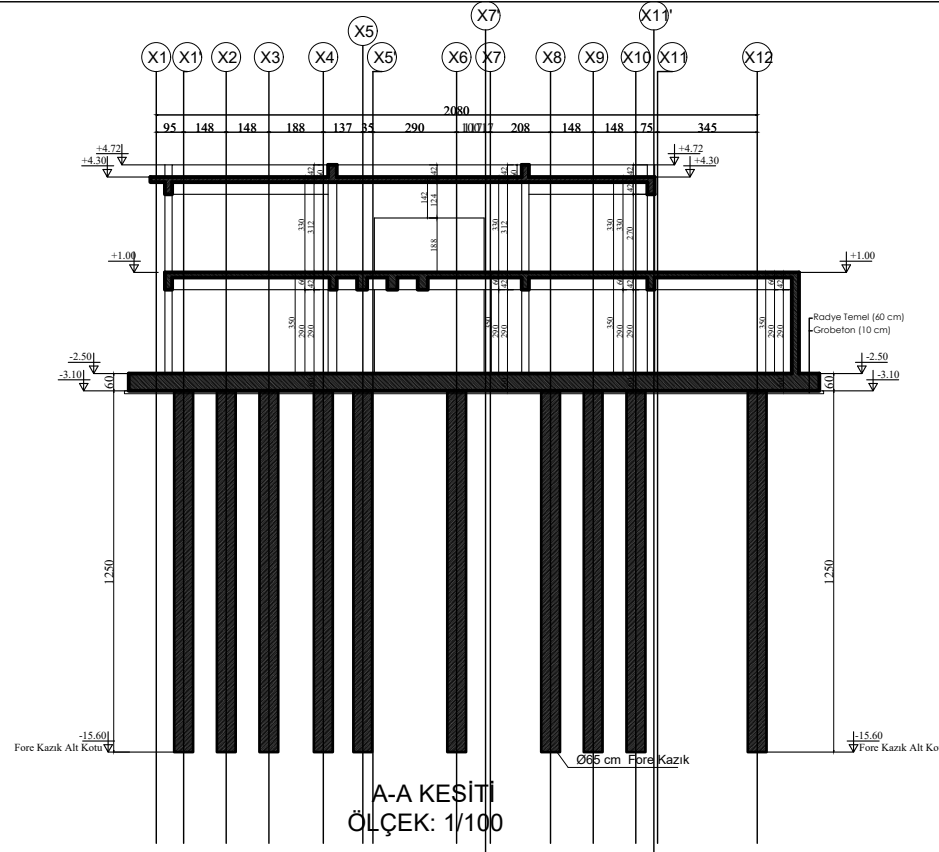


B-B KESİTİ
ÖLÇEK: 1/100

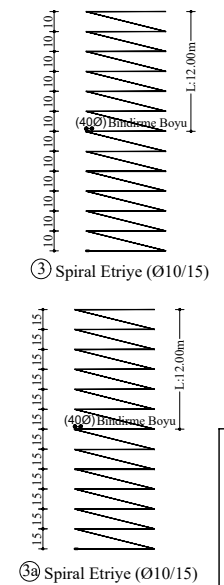
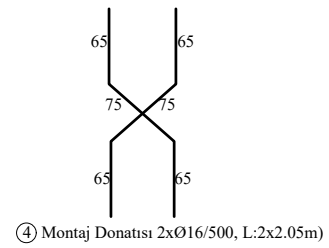
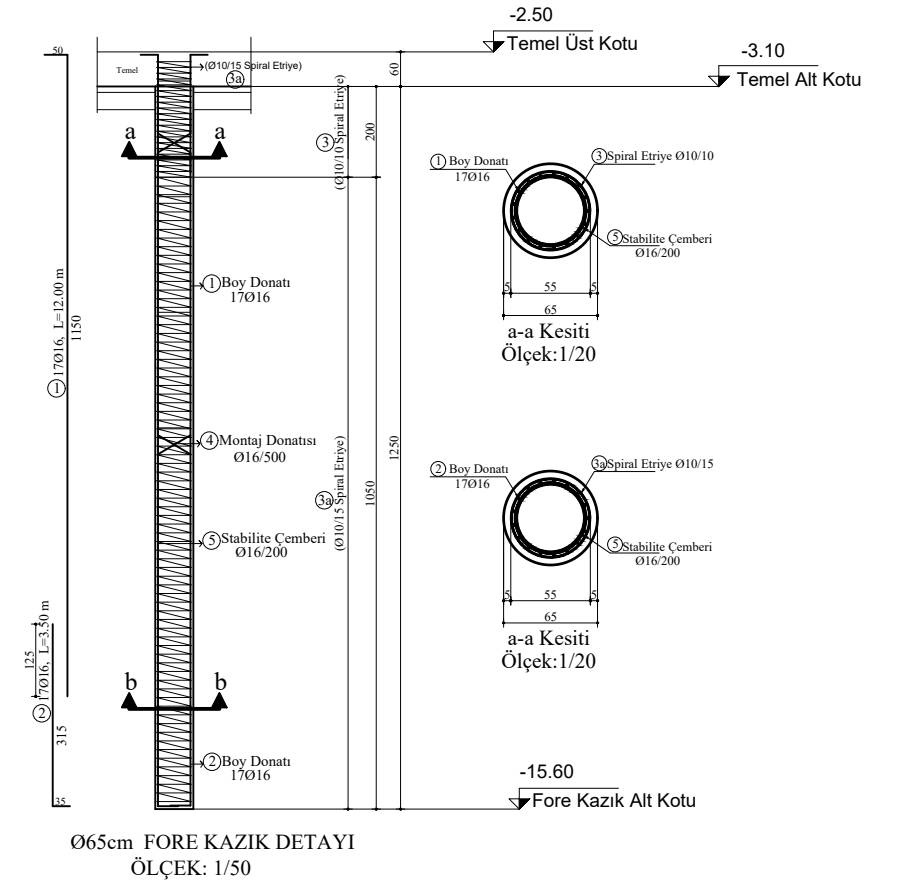
GENEL NOTLAR
1-MALZEME
BETON : C 25
2-FORE KAZIK İMALATLARI ALTYAPI TESİSLERİ KONTROL
EDİLEREK YAPILMALIDIR



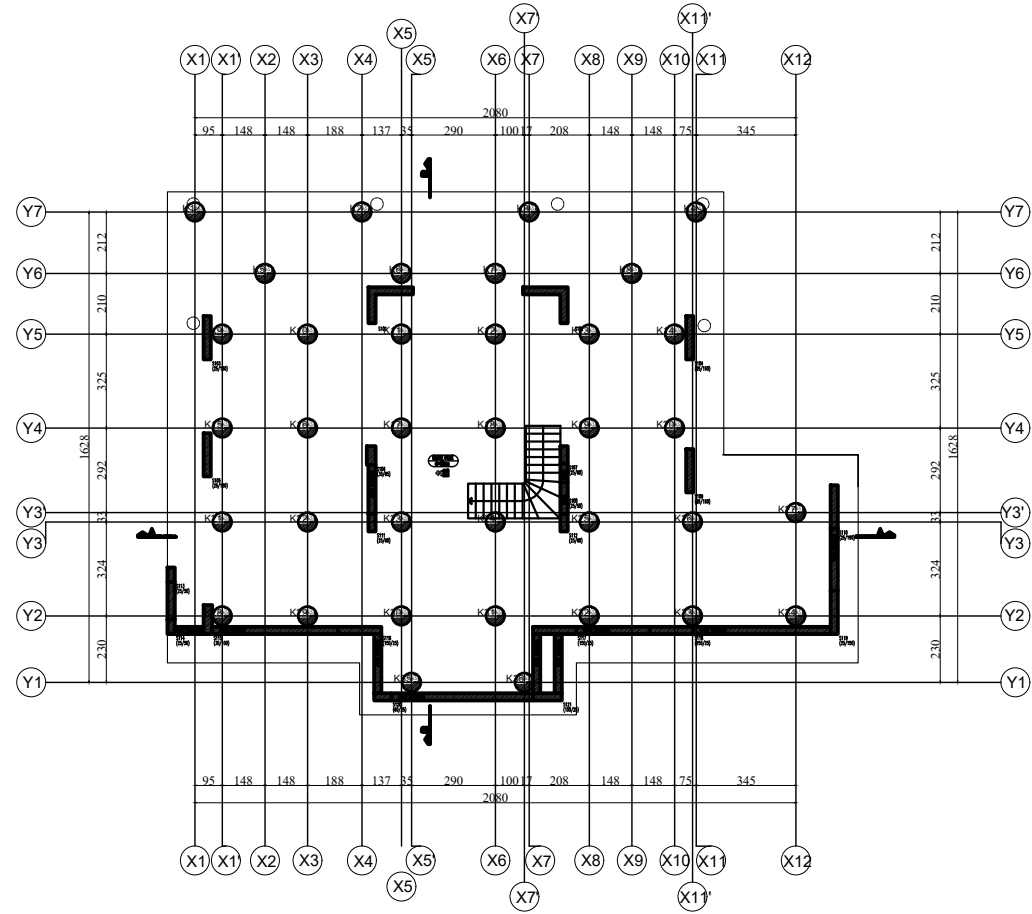
TEMEL ALTI KAZIK YERLEŞİM PLANI
ÖLÇEK: 1/100



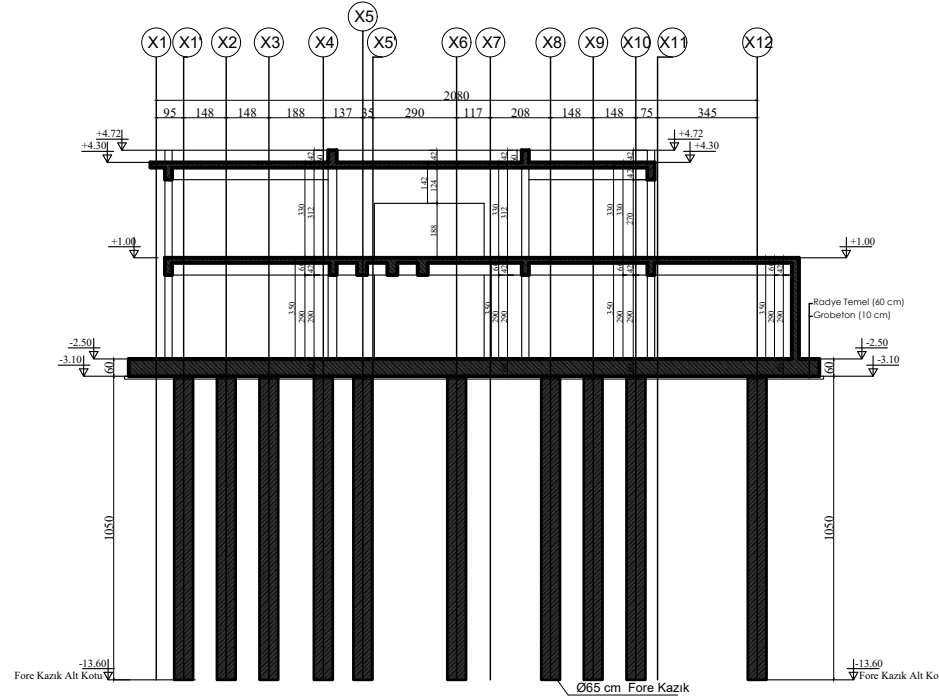
B-B KESİTİ
ÖLÇEK: 1/100



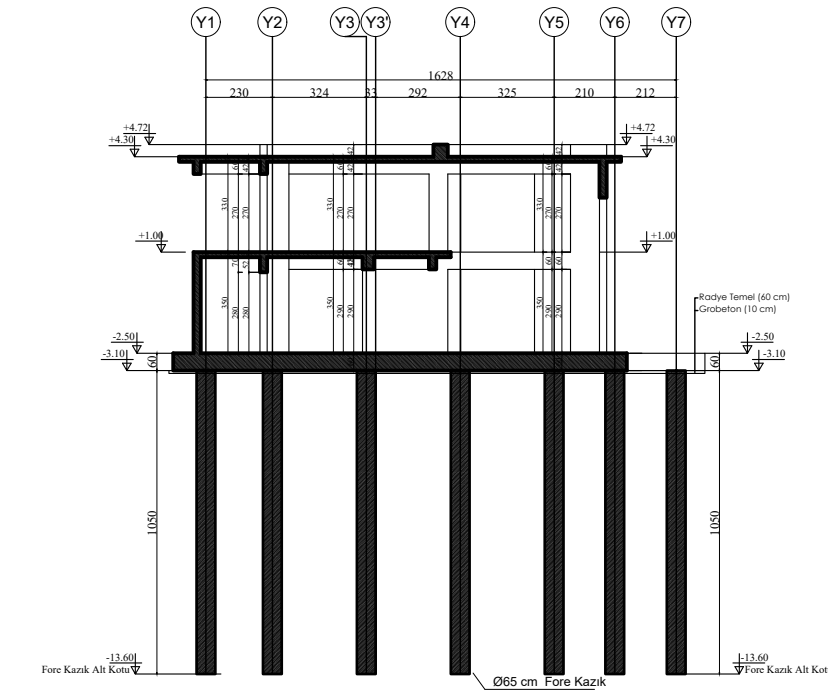
GENEL NOTLAR	
1-İMALİZME	
BETON : C 25	
CELİK : S420	
2-DONATILARDA BİNDİRME BOYU OLARAK EN AZ 750 ALINMALIDIR	
3-FORE KAZIK İMALATLARI ALTYAPI TESİSLERİ KONTROL EDİLEBİLİR TAPILMALIDIR	
4-PAS PAYLARI:	
FORE KAZIKLARDA	: 500mm



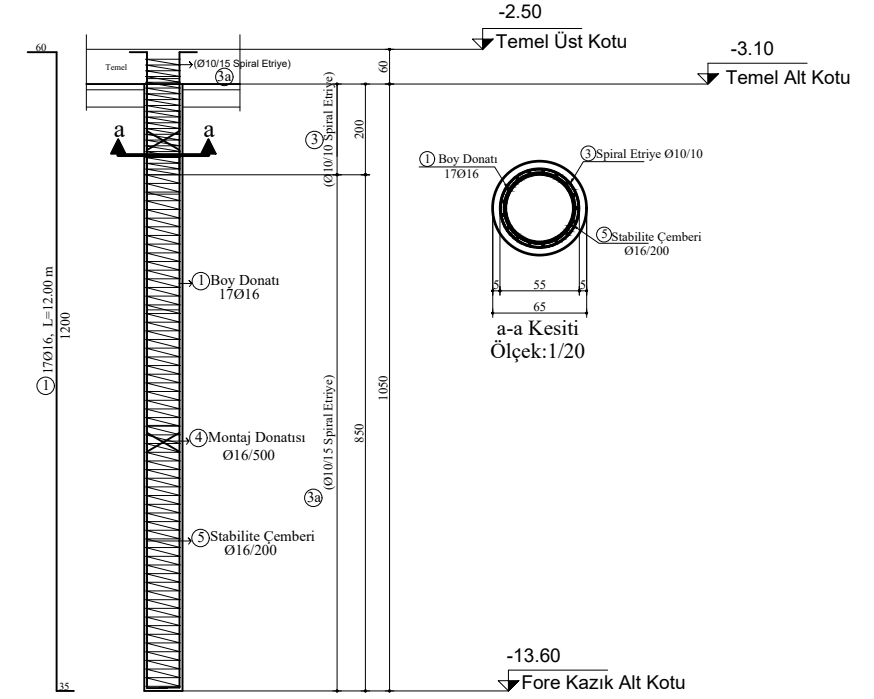
TEMEL ALTI KAZIK YERLEŞİM PLANI
ÖLÇEK: 1/100



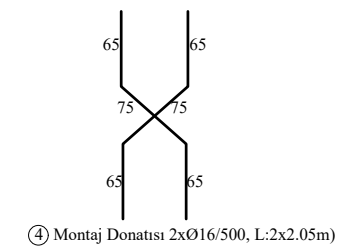
A-A KESİTİ
ÖLÇEK: 1/100



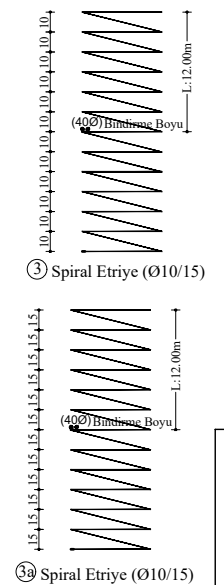
B-B KESİTİ
ÖLÇEK: 1/100



Ö65cm FORE KAZIK DETAYI
ÖLÇEK: 1/50



④ Montaj Donatısı 2xØ16/500, L:2x2.05m

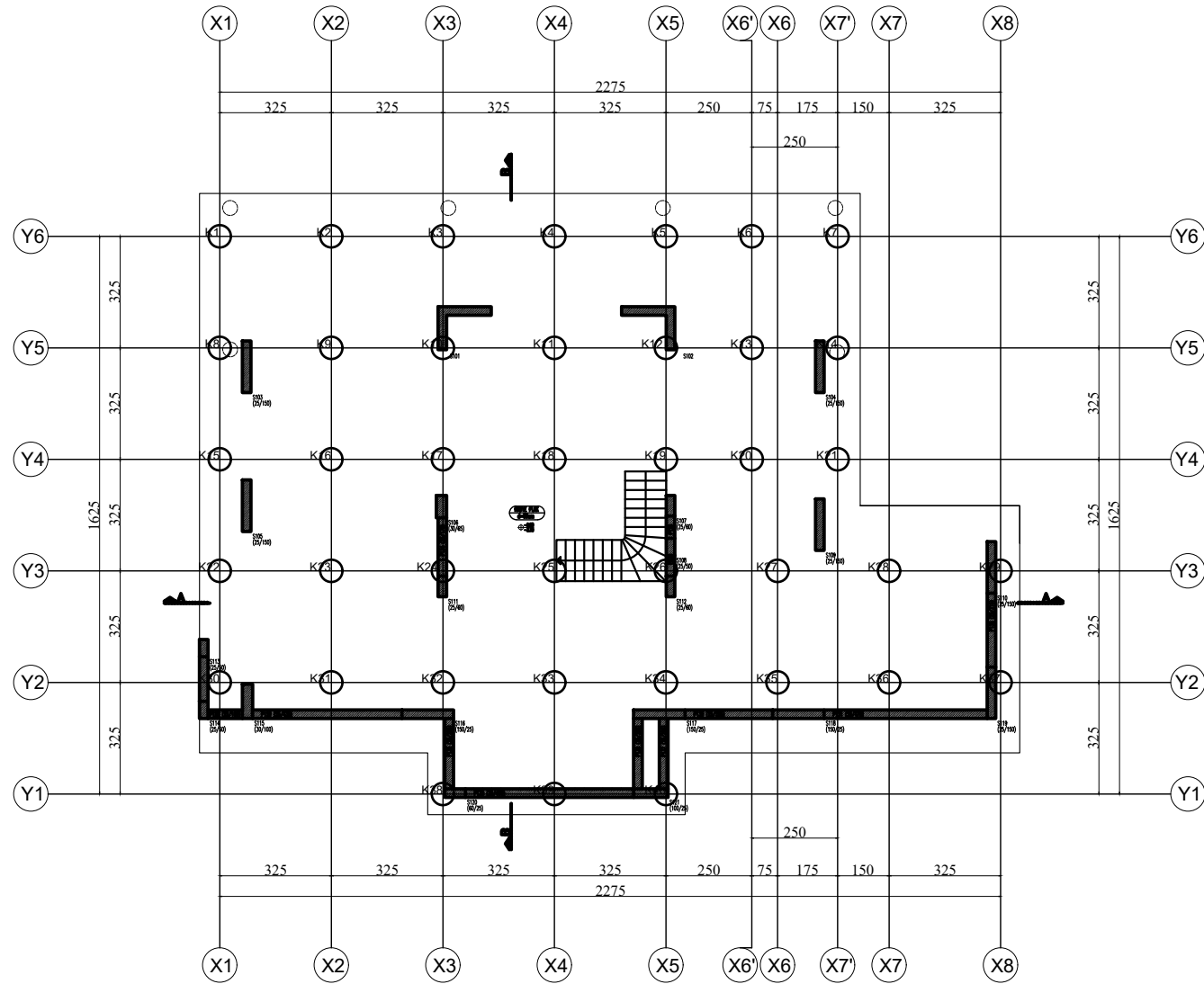


③ Spiral Etriye (Ø10/15)

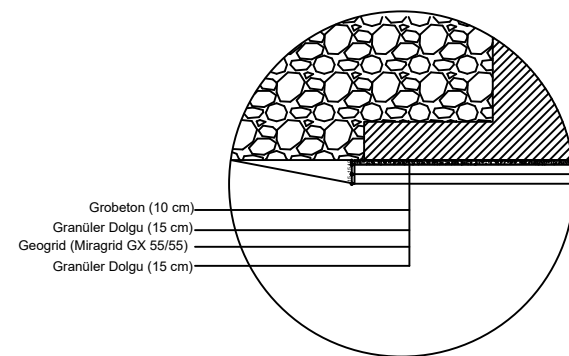
③a Spiral Etriye (Ø10/15)

GENEL NOTLAR

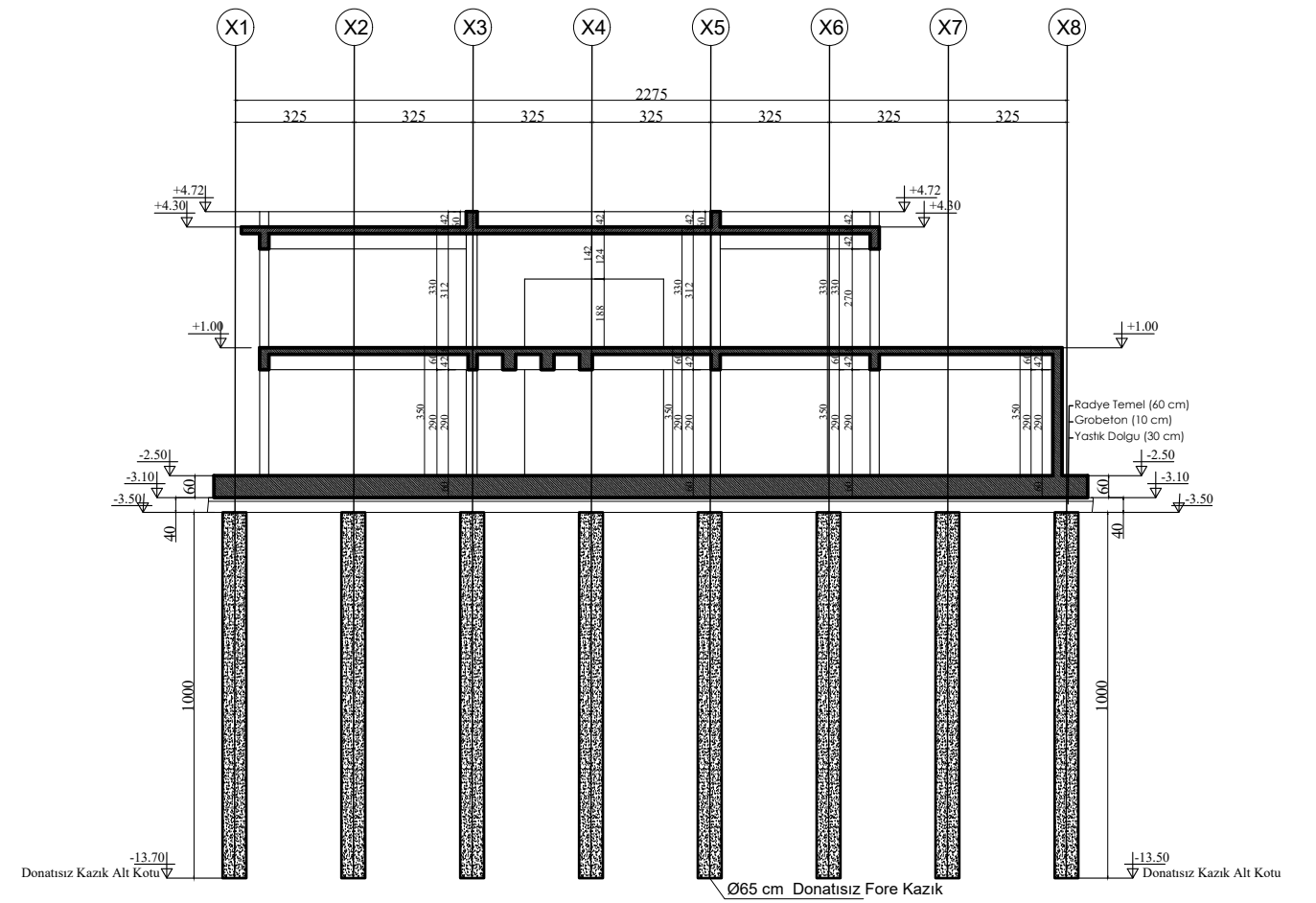
- 1-MALZEME
BETON :C 25
ÇELİK :S420
- 2-DONATILARDA BİNDİRME BOYU OLARAK EN AZ 750 ALINMALIDIR
- 3-FORE KAZIK İMALATLARI ALTYAPI TESİSLERİ KONTROL EDİLEREK YAPILMALIDIR
- 4-PAS PAYLARI:
FORE KAZIKLARDA :5.00mm



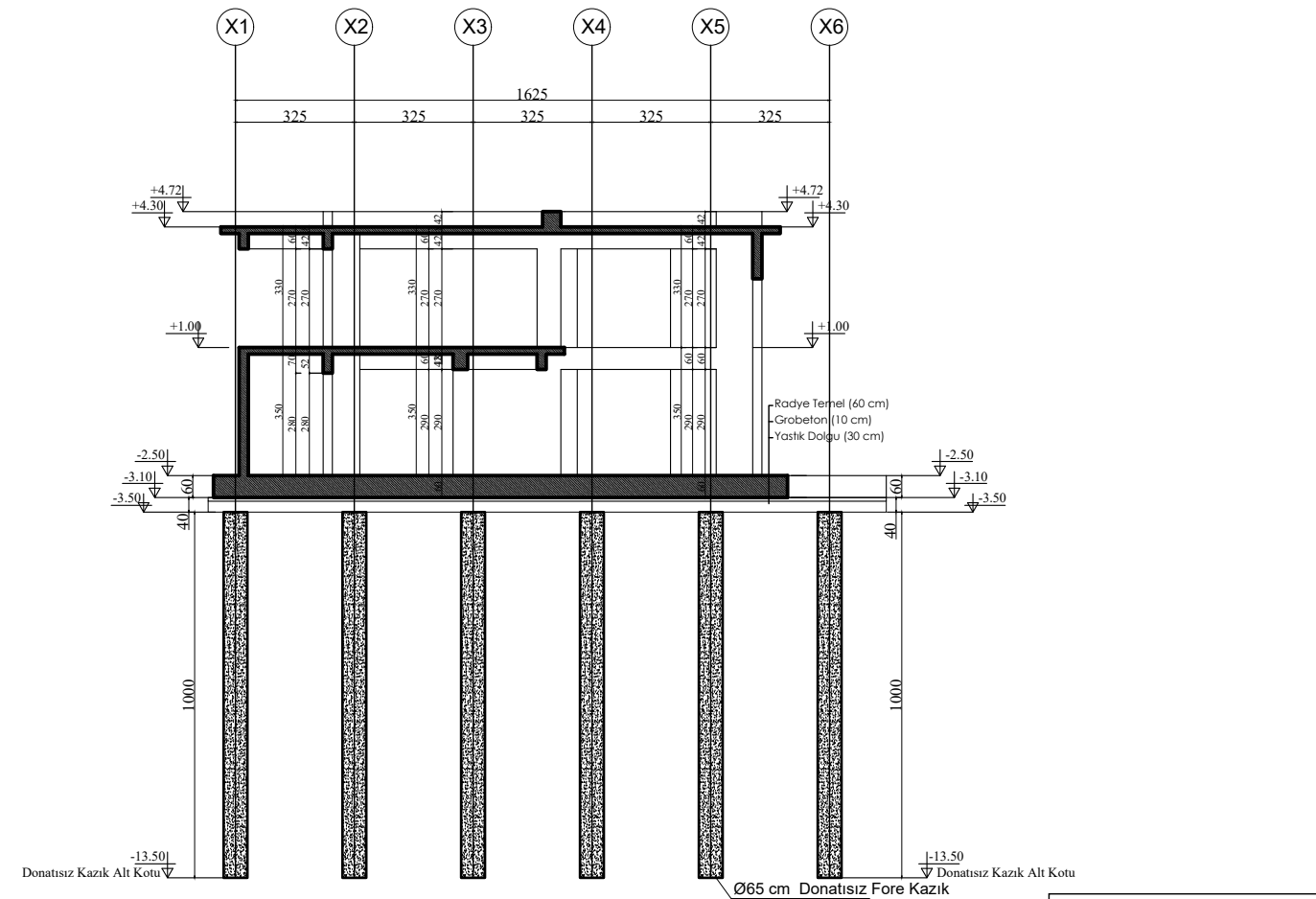
TEMEL ALTI DONATISIZ KAZIK YERLEŞİM PLANI
ÖLÇEK: 1/100



UYGULAMA KESİT DETAYI (DETAY A)
ÖLÇEK: 1/50



A-A KESİTİ
ÖLÇEK: 1/100



B-B KESİTİ
ÖLÇEK: 1/100

GENEL NOTLAR
1-MALZEME
BETON : C 25
2-FÖRE KAZIK İMALATLARI ALTYAPI TESİSLERİ KONTROL
EDİLEREK YAPILMALIDIR