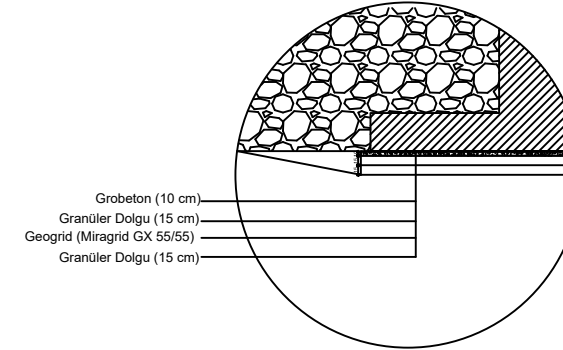
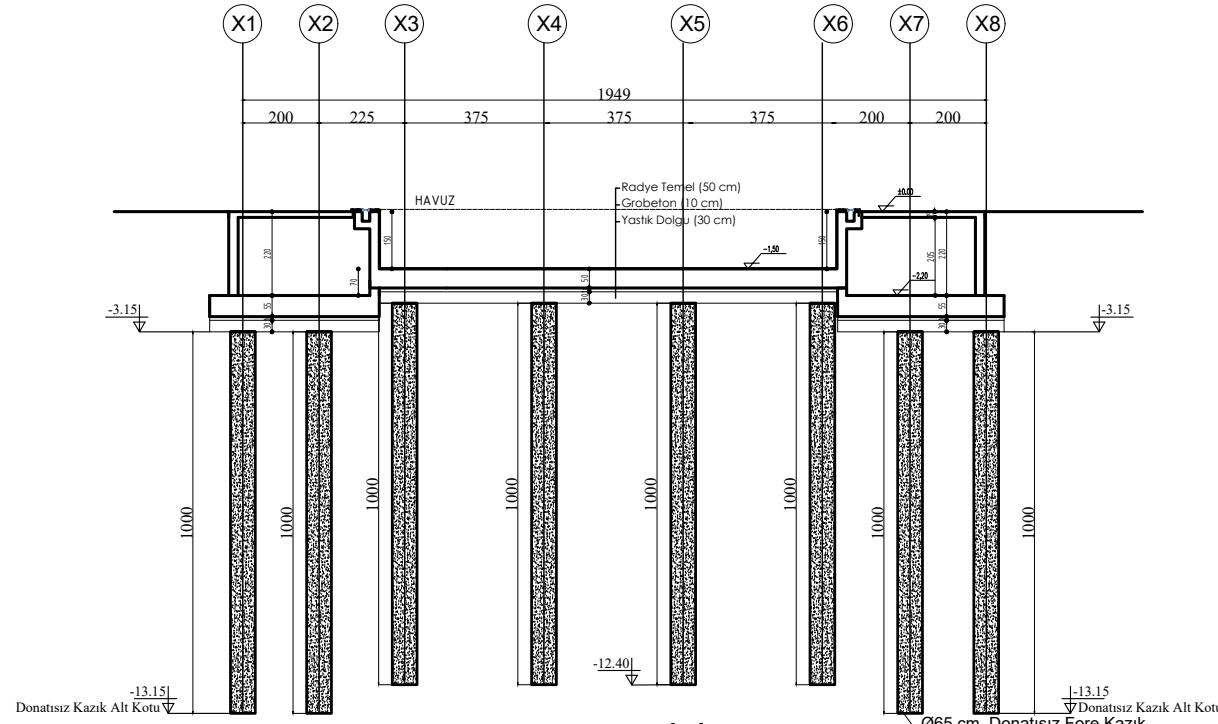


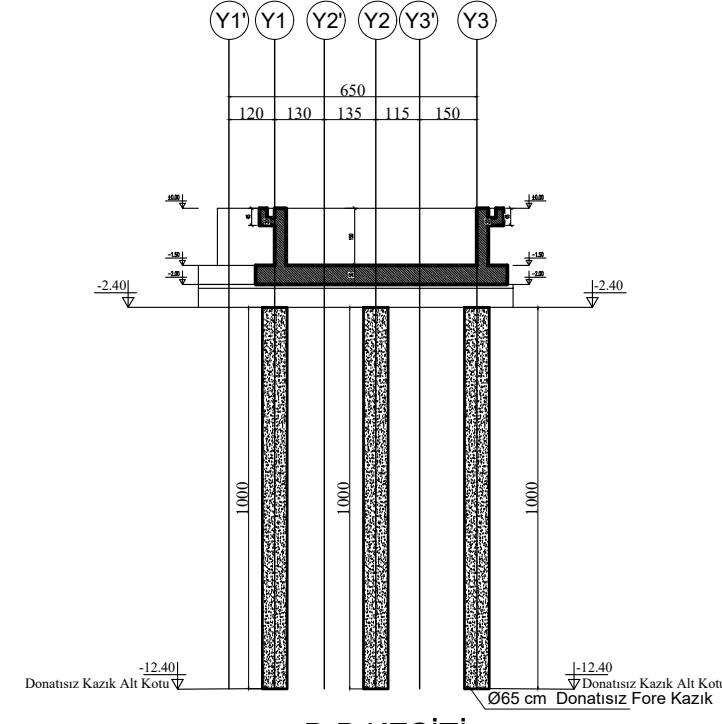
TEMEL ALTI DONATISIZ KAZIK YERLEŞİM PLANI
ÖLÇEK: 1/100



UYGULAMA KESİT DETAYI (DETAY A)
ÖLÇEK:1/50

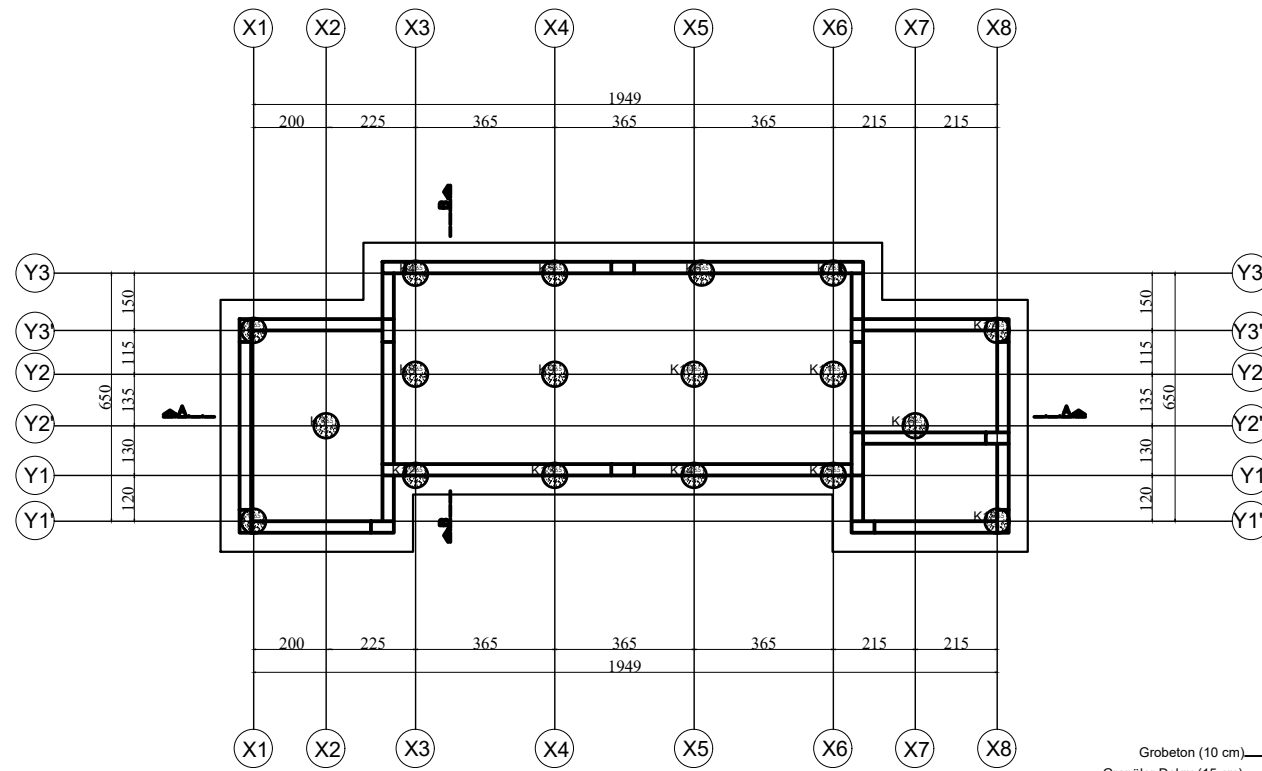


A-A KESİTİ
ÖLÇEK: 1/100

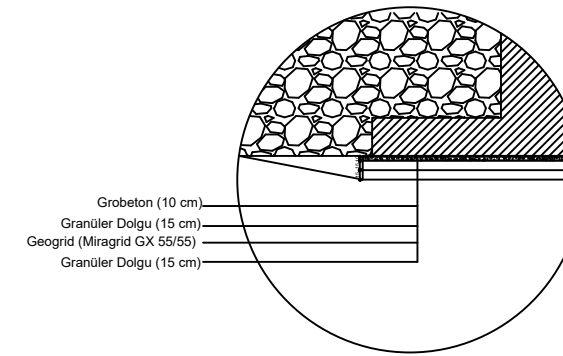


B-B KESİTİ
ÖLÇEK: 1/100

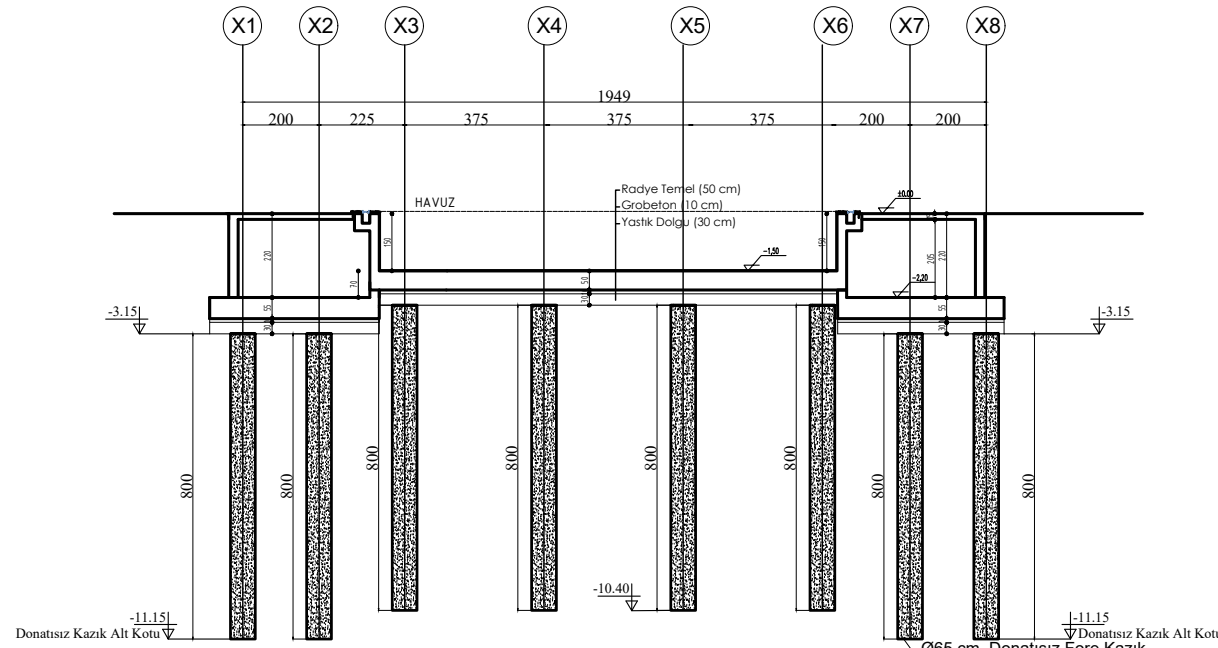
GENEL NOTLAR
1-MALZEME
BETON : C 25
2-FORE KAZIK İMALATLARI ALTYAPI TESİSLERİ KONTROL
EDİLEREK YAPILMALIDIR



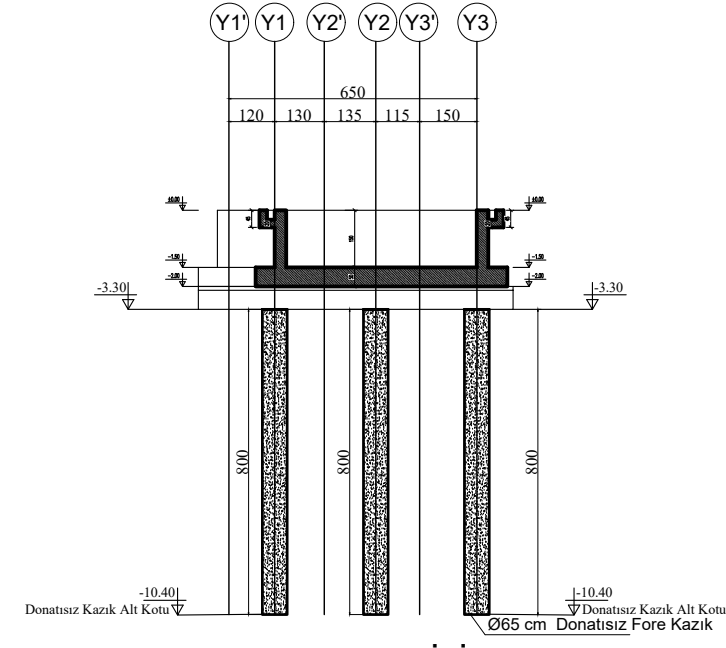
TEMEL ALTI DONATISIZ KAZIK YERLEŞİM PLANI
ÖLÇEK: 1/100



UYGULAMA KESİT DETAYI (DETAY A)
ÖLÇEK: 1/50

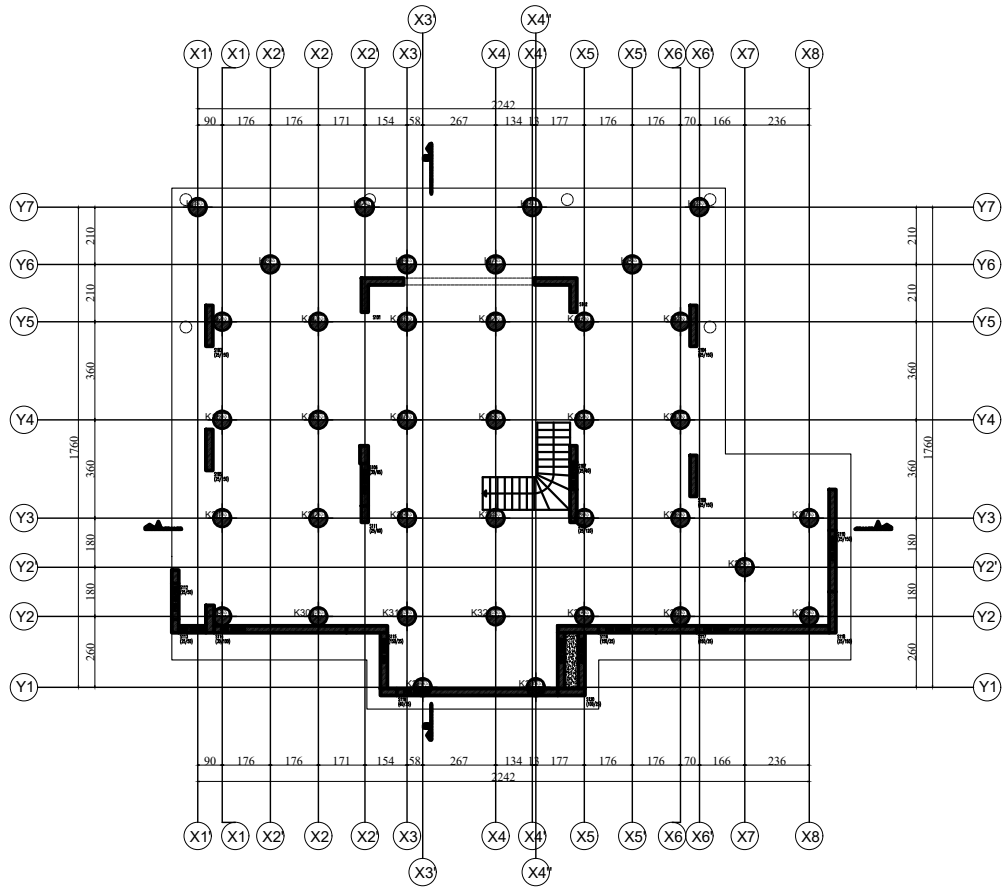


A-A KESİTİ
ÖLÇEK: 1/100

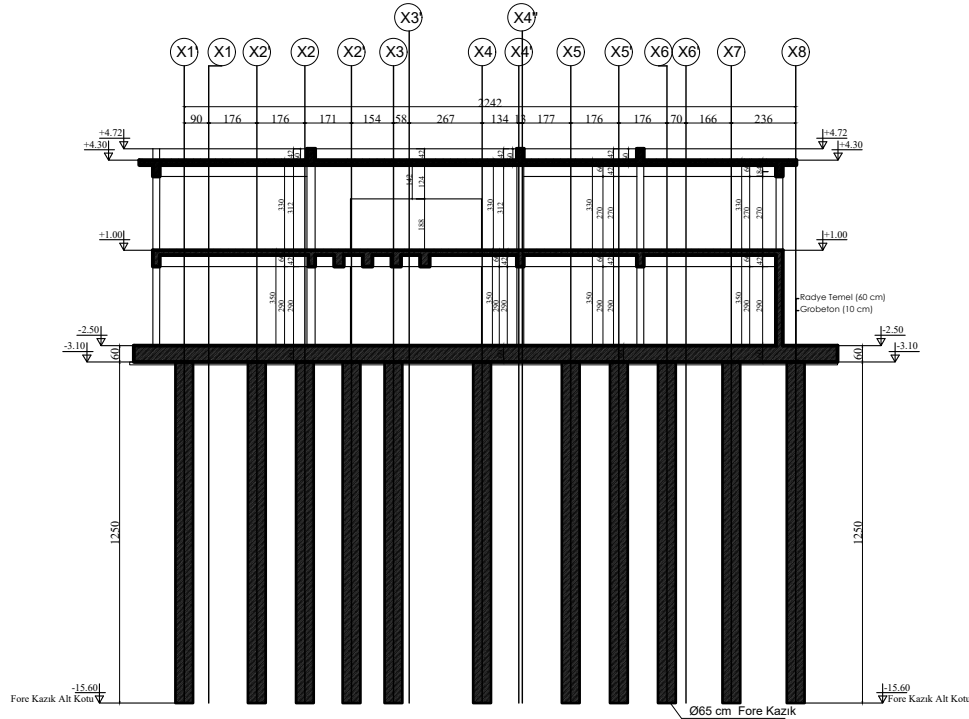


B-B KESİTİ
ÖLÇEK: 1/100

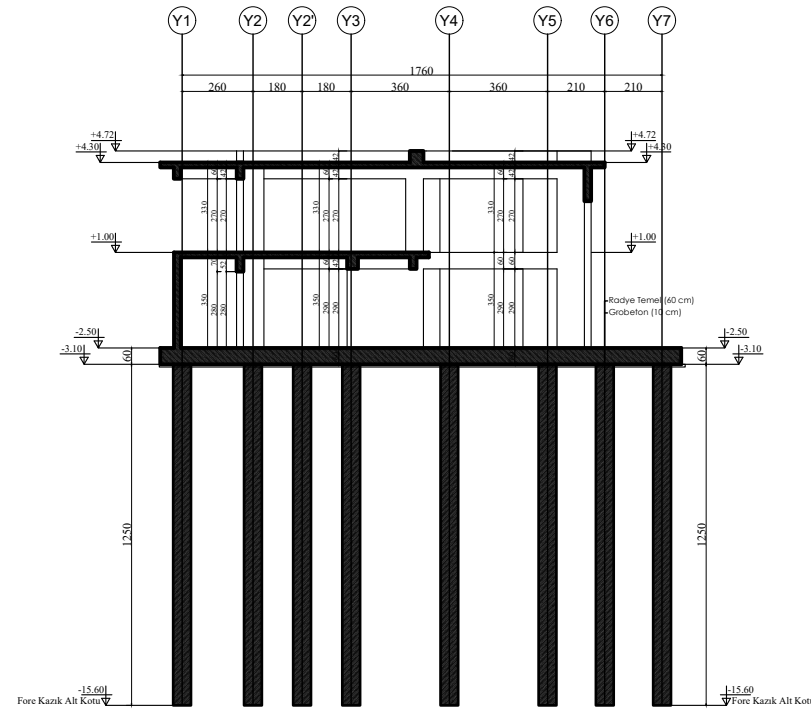
GENEL NOTLAR
1-MALZEME
BETON : C 25
2-FORE KAZIK İMALATLARI ALTYAPI TESİSLERİ KONTROL
EDİLEREK YAPILMALIDIR



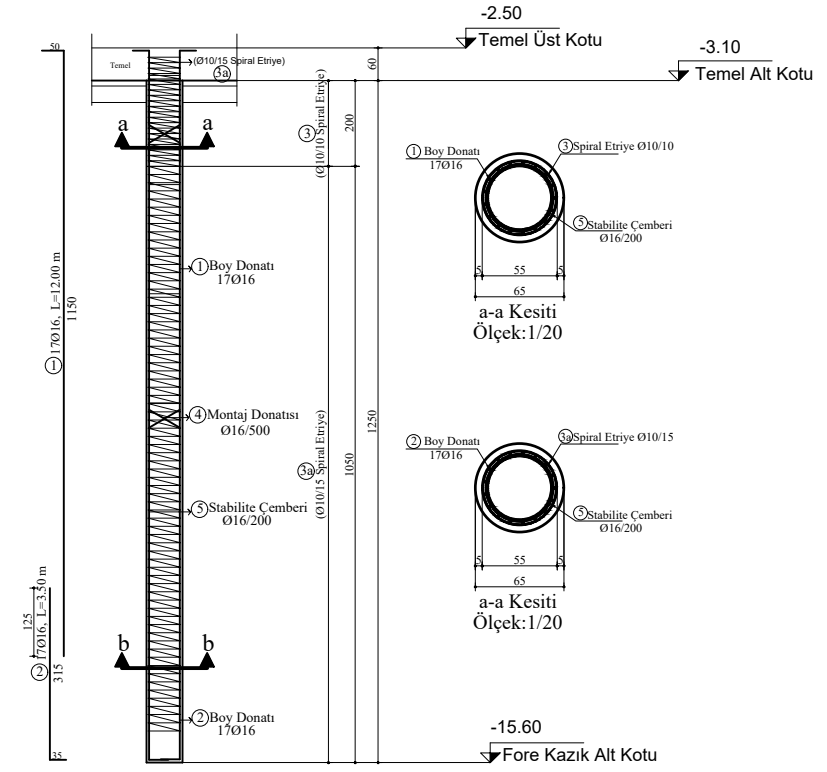
TEMEL ALTI KAZIK YERLEŞİM PLANI
ÖLÇEK: 1/100



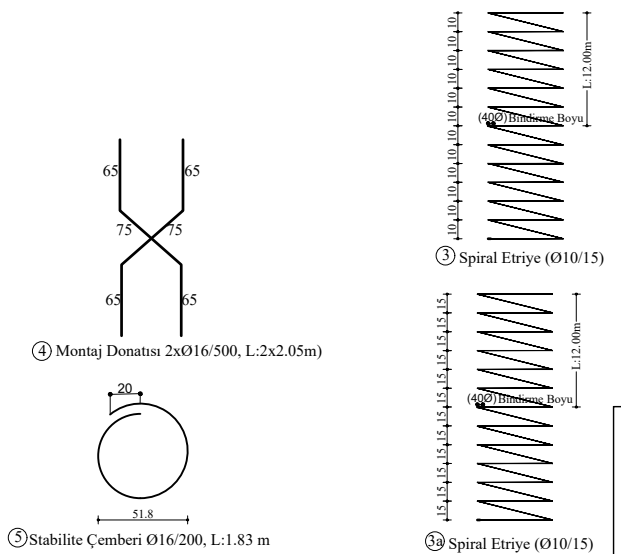
A-A KESİTİ
ÖLÇEK: 1/100



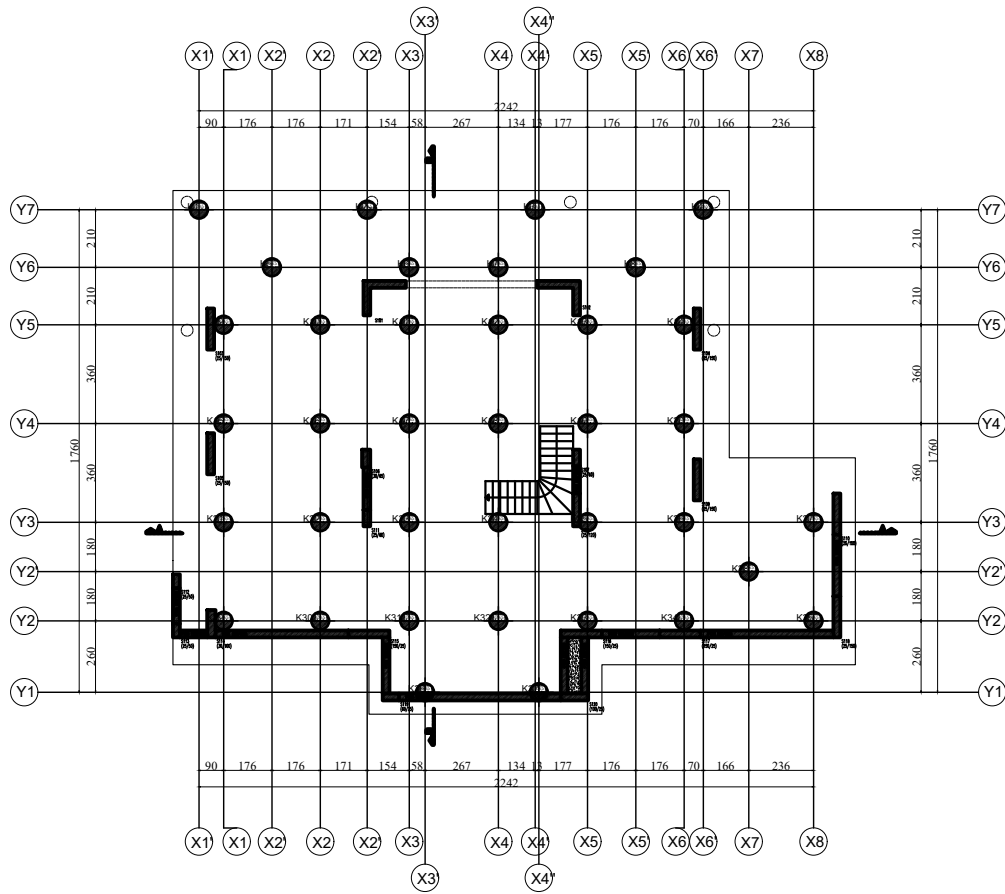
B-B KESİTİ
ÖLÇEK: 1/100



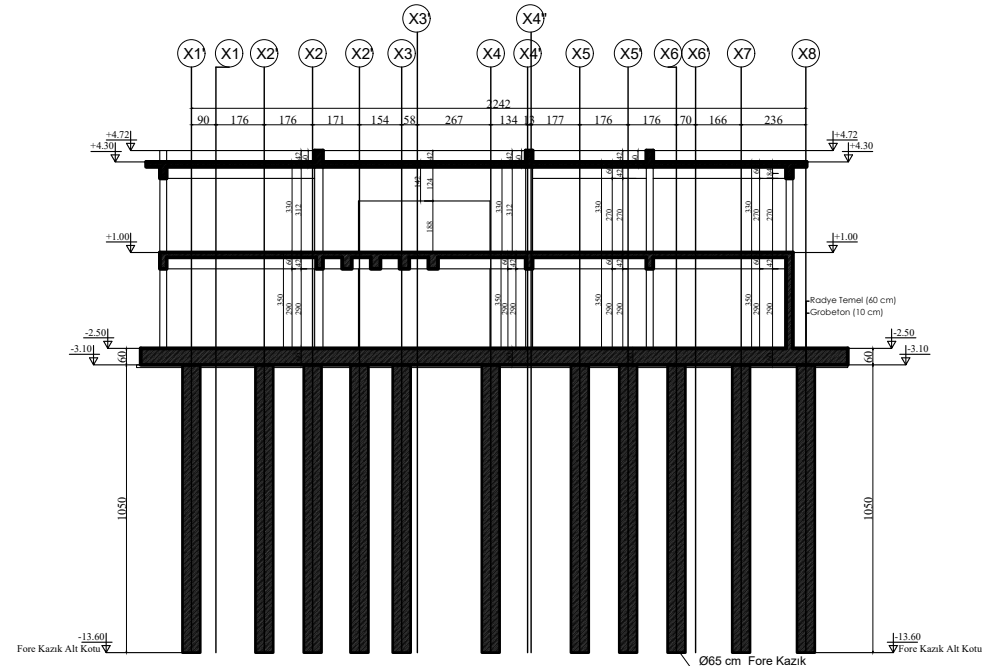
065cm FORE KAZIK DETAYI
ÖLÇEK: 1/50



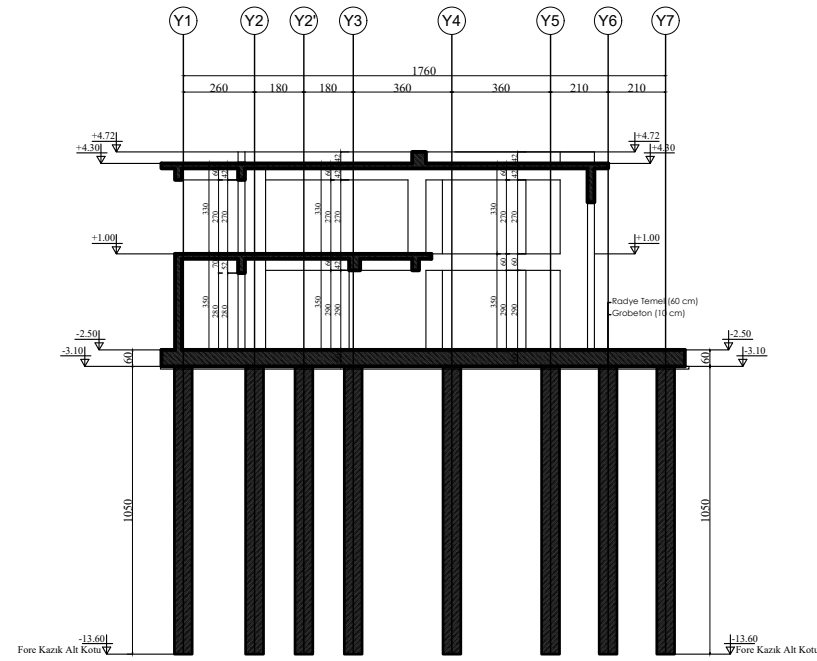
GENEL NOTLAR	
1.MALZEME	
BETON : C 25	
ÇELİK : S420	
2.DONATILARDA BİNDİRME BOYU OLARAK EN AZ 750 ALINMALIDIR	
3.FORE KAZIK İMALATLARI ALTYAPU TESİSLERİ KONTROL EDİLEREK YAPILMALIDIR	
4.PAS PAYLARI:	
FORE KAZIKLARDA :	5.00cm



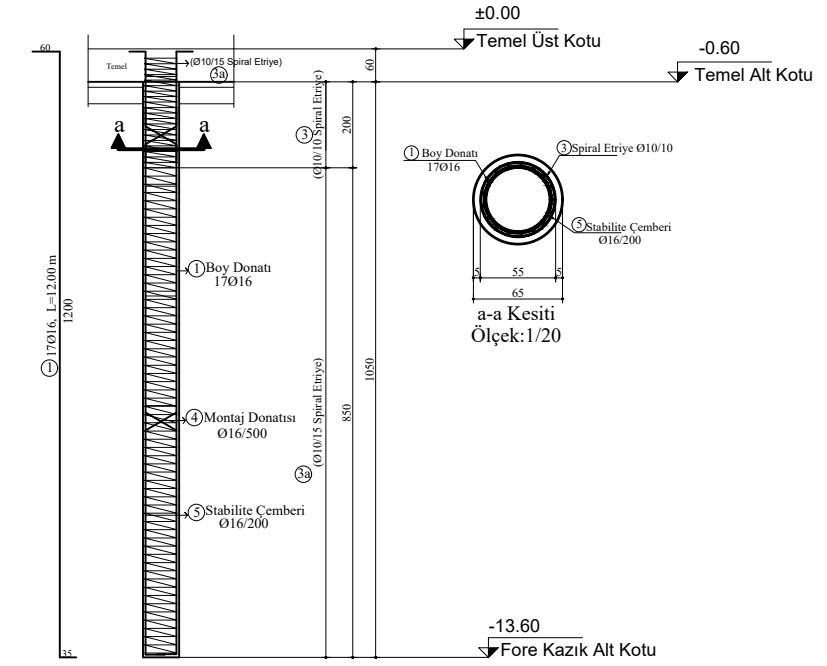
TEMEL ALTI KAZIK YERLEŞİM PLANI
ÖLÇEK: 1/100



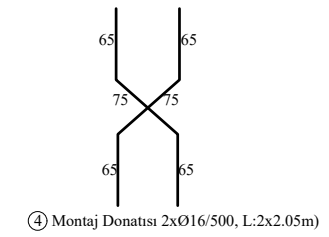
A-A KESİTİ
ÖLÇEK: 1/100



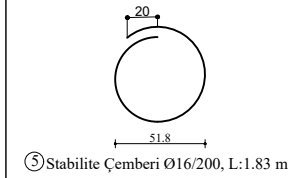
B-B KESİTİ
ÖLÇEK: 1/100



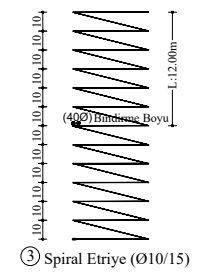
0.65cm FORE KAZIK DETAYI
ÖLÇEK: 1/50



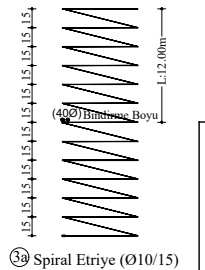
④ Montaj Donatısı 2xØ16/500, L:2x2.05m



⑤ Stabilite Çemberi Ø16/200, L:1.83 m

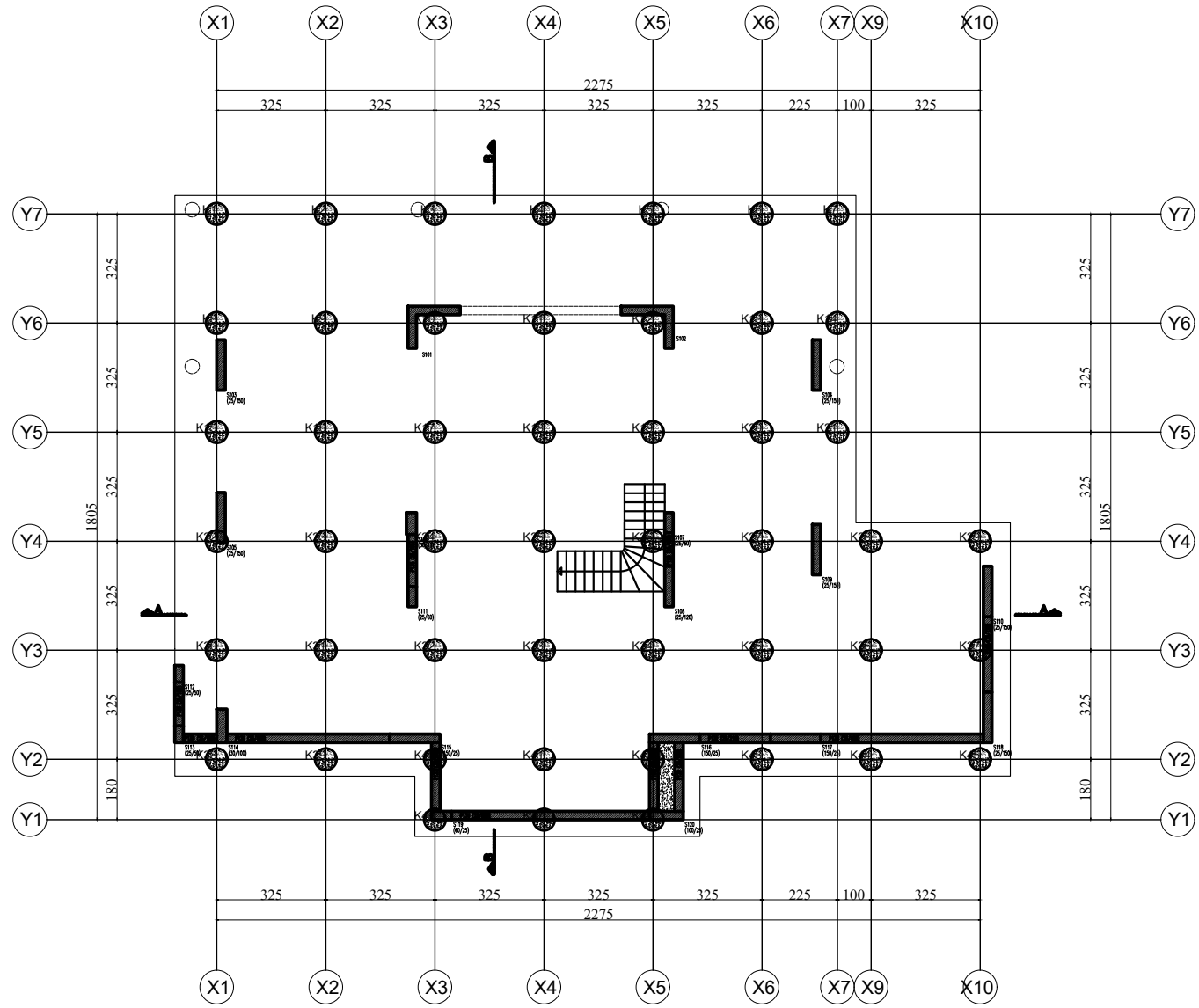


③ Spiral Etriye (Ø10/15)

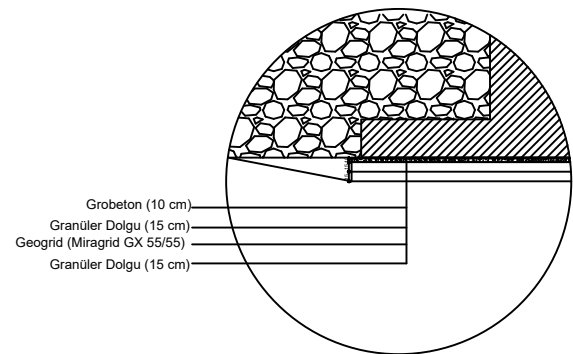


⑤ Stabilite Çemberi (Ø16/200)

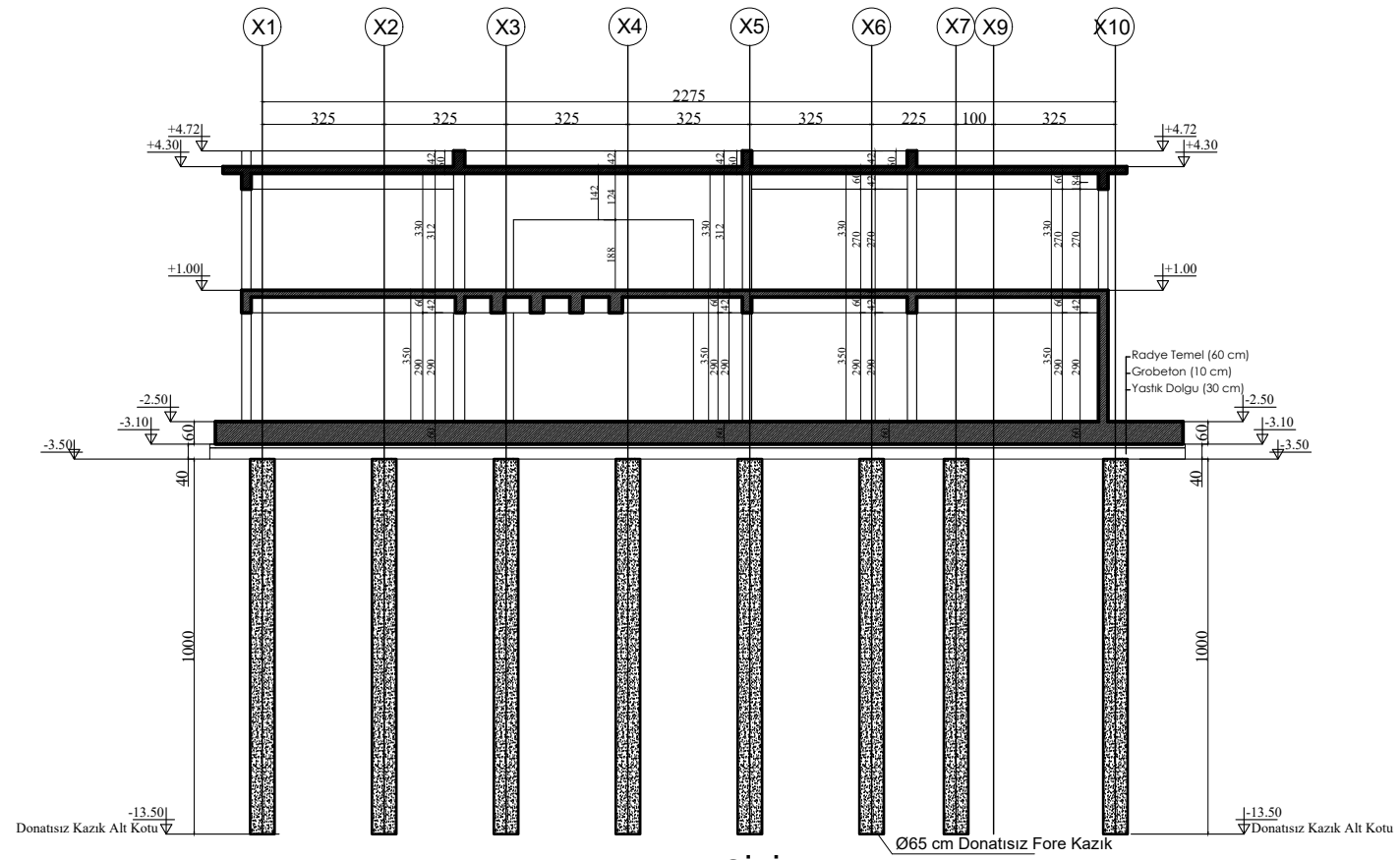
GENEL NOTLAR	
1-MALZEME:	
BETON : C 25	
ÇELİK : S420	
2-DONATILARDA BİNDİRME BOYU OLARAK EN AZ 750 ALINMALIDIR	
3-FORE KAZIK MALATLARI ALTYAPI TESİSLERİ KONTROL EDİLEREK YAPILMALIDIR	
4-PAS PAYLARI:	
FORE KAZIKLARDA	: 50mm



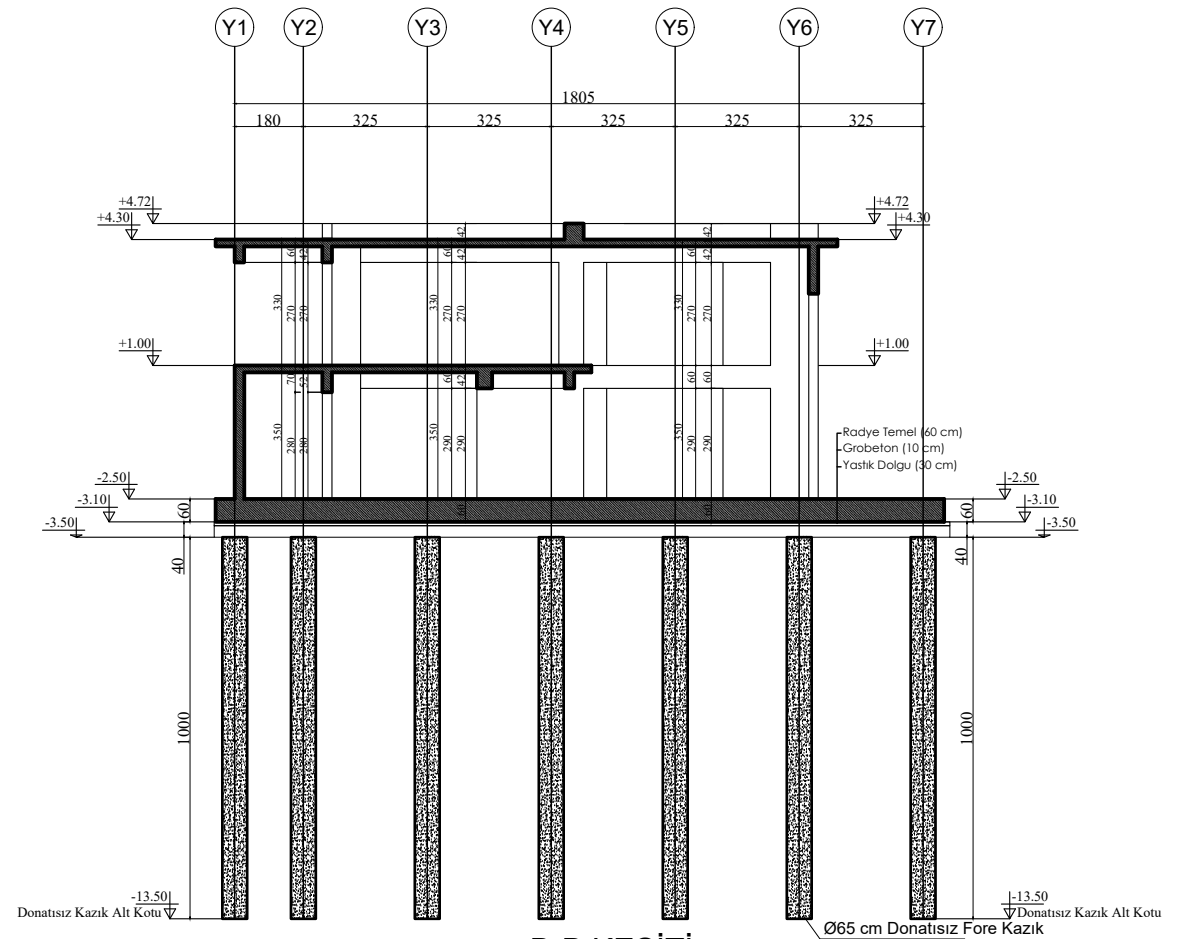
TEMEL ALTI DONATISIZ KAZIK YERLEŞİM PLANI
ÖLÇEK: 1/100



UYGULAMA KESİT DETAYI (DETAY A)
ÖLÇEK: 1/50



A-A KESİTİ
ÖLÇEK: 1/100



B-B KESİTİ
ÖLÇEK: 1/100

GENEL NOTLAR

- 1-MALZEME
BETON : C 25
- 2-FÖRE KAZIK İMALATLARI ALTYAPI TESİSLERİ KONTROL
EDİLEREK YAPILMALIDIR